
МЕЖГОСУДАРСТВЕННЫЙ СОВЕТ ПО СТАНДАРТИЗАЦИИ, МЕТРОЛОГИИ И СЕРТИФИКАЦИИ
(МГС)
INTERSTATE COUNCIL FOR STANDARDIZATION, METROLOGY AND CERTIFICATION
(ISC)

МЕЖГОСУДАРСТВЕННЫЙ
СТАНДАРТ

ГОСТ
8816—
2003

БРУСЬЯ ДЕРЕВЯННЫЕ ДЛЯ СТРЕЛОЧНЫХ ПЕРЕВОДОВ ЖЕЛЕЗНЫХ ДОРОГ ШИРОКОЙ КОЛЕИ

Технические условия

Издание официальное



Москва
Стандартинформ
2005

Предисловие

Цели, основные принципы и основной порядок проведения работ по межгосударственной стандартизации установлены ГОСТ 1.0—92 «Межгосударственная система стандартизации. Основные положения» и ГОСТ 1.2—97 «Межгосударственная система стандартизации. Стандарты межгосударственные, правила, рекомендации по межгосударственной стандартизации. Порядок разработки, принятия, обновления и отмены»

Сведения о стандарте

1 РАЗРАБОТАН Межгосударственным техническим комитетом по стандартизации МТК 78 «Лесоматериалы круглые», Государственным унитарным предприятием «Всероссийский научно-исследовательский институт железнодорожного транспорта» (ГУП ВНИИЖТ) МПС России и Открытым акционерным обществом «Иркутский научно-исследовательский институт лесной промышленности» (ОАО «ИркутскНИИЛП»)

2 ВНЕСЕН Госстандартом России

3 ПРИНЯТ Межгосударственным советом по стандартизации, метрологии и сертификации (протокол № 24 от 5 декабря 2003 г.)

За принятие проголосовали:

| Краткое наименование страны по МК (ИСО 3166) 004—97 | Код страны по МК (ИСО 3166) 004—97 | Сокращенное наименование национального органа по стандартизации |
|---|------------------------------------|---|
| Азербайджан | AZ | Азстандарт |
| Армения | AM | Армгосстандарт |
| Беларусь | BY | Госстандарт Республики Беларусь |
| Казахстан | KZ | Госстандарт Республики Казахстан |
| Кыргызстан | KG | Кыргызстандарт |
| Молдова | MD | Молдова-Стандарт |
| Российская Федерация | RU | Госстандарт России |
| Таджикистан | TJ | Таджикстандарт |
| Туркменистан | TM | Главгосслужба «Туркменстандартлары» |
| Узбекистан | UZ | Узстандарт |
| Украина | UA | Госпотребстандарт Украины |

4 ВЗАМЕН ГОСТ 8816—70

5 Постановлением Государственного комитета Российской Федерации по стандартизации и метрологии от 9 марта 2004 г. № 124-ст межгосударственный стандарт ГОСТ 8816—2003 введен в действие в качестве национального стандарта Российской Федерации с 1 января 2005 г.

Информация о введении в действие (прекращении действия) настоящего стандарта публикуется в указателе «Национальные стандарты».

Информация об изменениях к настоящему стандарту публикуется в указателе «Национальные стандарты», а текст этих изменений — в информационных указателях «Национальные стандарты». В случае пересмотра или отмены настоящего стандарта соответствующая информация будет опубликована в информационном указателе «Национальные стандарты»

6 ПЕРЕИЗДАНИЕ. Август 2005 г.

© ИПК Издательство стандартов, 2004

© Стандартиформ, 2005

В Российской Федерации настоящий стандарт не может быть полностью или частично воспроизведен, тиражирован и распространен в качестве официального издания без разрешения Федерального агентства по техническому регулированию и метрологии

II

Содержание

| | |
|---------------------------------------|---|
| 1 Область применения | 1 |
| 2 Нормативные ссылки | 1 |
| 3 Термины и определения | 2 |
| 4 Основные виды, типы и размеры | 2 |
| 5 Технические требования | 4 |
| 6 Требования безопасности | 6 |
| 7 Правила приемки | 6 |
| 8 Методы контроля | 7 |
| 9 Транспортирование и хранение | 7 |

БРУСЬЯ ДЕРЕВЯННЫЕ ДЛЯ СТРЕЛОЧНЫХ ПЕРЕВОДОВ ЖЕЛЕЗНЫХ ДОРОГ ШИРОКОЙ КОЛЕИ**Технические условия**

Wooden cants for switch assemblies of wide gauge railways. Specifications

Дата введения — 2005—01—01

1 Область применения

Настоящий стандарт распространяется на деревянные брусья для стрелочных переводов железных дорог колеи 1520 мм, используемые при строительстве, эксплуатации и ремонте железных дорог, и устанавливает требования к размерам и качеству брусьев.

2 Нормативные ссылки

В настоящем стандарте использованы ссылки на следующие межгосударственные стандарты:

- ГОСТ 12.1.005—88 Система стандартов безопасности труда. Общие санитарно-гигиенические требования к воздуху рабочей зоны
- ГОСТ 12.1.007—76 Система стандартов безопасности труда. Вредные вещества. Классификация и общие требования безопасности
- ГОСТ 12.3.009—76 Система стандартов безопасности труда. Работы погрузочно-разгрузочные. Общие требования безопасности
- ГОСТ 12.3.034—84 Система стандартов безопасности труда. Работы по защите древесины. Общие требования безопасности
- ГОСТ 12.3.042—88 Система стандартов безопасности труда. Деревообрабатывающее производство. Общие требования безопасности
- ГОСТ 12.4.011—89 Система стандартов безопасности труда. Средства защиты работающих. Общие требования и классификация
- ГОСТ 427—75 Линейки измерительные металлические. Технические условия
- ГОСТ 2140—81 Видимые пороки древесины. Классификация, термины и определения, способы измерения
- ГОСТ 6782.1—75 Пилопродукция из древесины хвойных пород. Величина усушки
- ГОСТ 7502—98 Рулетки измерительные металлические. Технические условия
- ГОСТ 8026—92 Линейки поверочные. Технические условия
- ГОСТ 14192—96 Маркировка грузов
- ГОСТ 16369—96 (ИСО 4472—83) Пакеты транспортные лесоматериалов. Размеры
- ГОСТ 16588—91 (ИСО 4470—81) Пилопродукция и деревянные детали. Методы определения влажности
- ГОСТ 18321—73 Статистический контроль качества. Методы случайного отбора выборок штучной продукции
- ГОСТ 20022.0—93 Защита древесины. Параметры защищенности
- ГОСТ 20022.5—93 Защита древесины. Автоклавная пропитка маслянистыми защитными средствами
- ГОСТ 20022.14—84 Защита древесины. Методы определения предпропиточной влажности

Издание официальное

1

Примечание — При пользовании настоящим стандартом целесообразно проверить действие ссылочных стандартов и классификаторов на территории государства по указателю «Национальные стандарты», составленному по состоянию на 1 января текущего года, и по соответствующим информационным указателям, опубликованным в текущем году. Если ссылочный документ заменен (изменен), то при пользовании настоящим стандартом следует руководствоваться замененным (измененным) стандартом. Если ссылочный документ отменен без замены, то положение, в котором дана ссылка на него, применяется в части, не затрагивающей эту ссылку.

3 Термины и определения

3.1 В настоящем стандарте применены следующие термины с соответствующими определениями:

3.1.1 **переводные деревянные брусья**: Пилопродукция установленной формы и размеров, применяемая в качестве опор для стрелочных переводов железнодорожного пути.

3.1.2 **обрезные брусья**: Брусья, пропиленные с четырех сторон.

3.1.3 **необрезные брусья**: Брусья, пропиленные с двух сторон.

3.1.4 **непропитанные брусья**: Брусья, необработанные защитными средствами.

3.1.5 **пропитанные брусья**: Брусья, обработанные защитными средствами.

3.1.6 **глубоконаколотые брусья**: Брусья, подвергнутые специальной обработке путем глубокой наковки с целью увеличения глубины пропитки.

3.1.7 **верхняя пластъ бруса**: Пропиленная продольная поверхность бруса, имеющая меньшую ширину.

3.1.8 **нижняя пластъ бруса**: Пропиленная продольная поверхность бруса, имеющая большую ширину.

3.1.9 **боковая сторона бруса**: Пропиленная продольная боковая поверхность бруса.

3.1.10 **обозльная часть бруса**: Непропиленные участки поверхности бруса по верхней пласте и боковой стороне.

3.2 В настоящем стандарте используют следующие обозначения и сокращения:

Ш — широкая верхняя пластъ брусьев;

У — уширенная верхняя пластъ брусьев;

Н — нормальная верхняя пластъ брусьев;

А2, А3, А4, Б — типы комплектов брусьев;

Р43, Р50, Р65 — типы рельсов.

4 Основные виды, типы и размеры

4.1 По форме поперечного сечения брусья подразделяют на виды:

А — обрезные брусья (рисунок 1);

Б — необрезные брусья (рисунок 2).

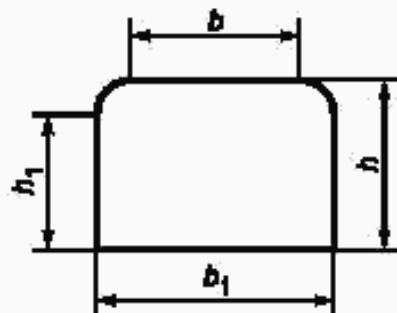


Рисунок 1

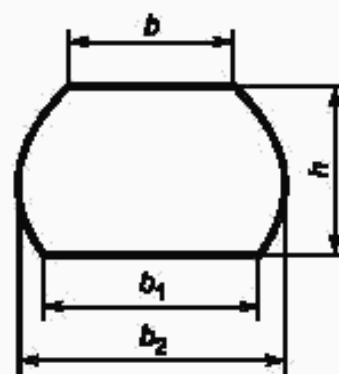


Рисунок 2

4.2 По размерам поперечного сечения бруска изготавливают трех типов в зависимости от назначения:

I — для главных путей 1-го и 2-го¹⁾ классов, а также для путей 3-го класса при грузонапряженности более 50 млн. т·км брутто/км в год при скоростях движения поездов более 100 км/ч;

II — для главных путей 3-го и 4-го классов, подъездных путей с интенсивной работой, приемоотправочных и сортировочных путей на станциях;

III — для любых путей 5-го класса, в том числе станционных, малодеятельных подъездных и прочих путей с маневрово-вывозным характером движения.

4.3 Размеры брусков в поперечном сечении в зависимости от типов должны соответствовать указанным в таблице 1.

Таблица 1

Размеры в миллиметрах

| Тип брусков | Толщина $h \pm 5$ | Ширина верхней пласти ¹⁾ b | | | Ширина нижней пласти b_1 | Ширина бруса по непропилен- ным сторонам b_2 , не менее | Высота пропиленных боковых сторон h_1 , не менее |
|--|----------------------|---|-----|-----|-------------------------------|--|---|
| | | У | Ш | Н | | | |
| Тип А | | | | | | | |
| I | 180 | 220 | 200 | — | 260^{+20}_{-5} | — | 130 |
| II | 160 | 220 | — | 175 | 250^{+20}_{-5} | — | 120 |
| III | 160 | — | 200 | 175 | 230^{+20}_{-5} | — | 120 |
| Тип Б | | | | | | | |
| I | 180 | 220 | 200 | — | 260^{+20}_{-5} | 300 | — |
| II | 160 | 220 | — | 175 | 250^{+20}_{-5} | 280 | — |
| III | 160 | — | 200 | 175 | 230^{+20}_{-5} | 260 | — |
| ¹⁾ Предельные отклонения по ширине верхней пласти брусков устанавливают от 10 мм до ширины нижней пласти. | | | | | | | |

4.4 Размеры поперечных сечений брусков установлены для древесины с влажностью не более 22 %. При большей влажности размеры должны быть увеличены на припуск на усушку по ГОСТ 6782.1 — для брусков, изготавливаемых из хвойных пород древесины.

4.5 Ширина пласт брусков установлена в самом узком месте на участке длиной 400 мм, отстоящем на расстоянии 350 мм от торцов бруса.

4.6 Бруска следует изготавливать длиной от 3 до 5,5 м с градацией через 0,25 м.

4.7 Отклонение по длине для всех типов брусков — ± 20 мм.

4.8 Бруска следует изготавливать и поставлять потребителям комплектами в зависимости от назначения путей, типа рельсов и марки стрелочных переводов. Количество брусков соответствующих типов и размеров по длине в комплектах должно соответствовать указанному в таблице 2.

¹⁾ Классификация железнодорожных путей приведена в соответствии с Положением о системе ведения путевого хозяйства на железных дорогах Российской Федерации, утвержденным Министерством путей сообщения 27 апреля 2001 г.

Таблица 2

В штуках

| Длина брусьев <i>l</i> , м | Условный номер длины | Количество брусьев для | | | | | | | | | |
|----------------------------|----------------------|--|-----|----------|----|---------------|----|----------------------------------|----|--|--|
| | | типа комплекта | | | | | | | | | |
| | | А2 | | А3 | | А4 | | Б | | | |
| | | типа рельсов | | | | | | | | | |
| | | Р65 | | Р65, Р50 | | Р65, Р50, Р43 | | Перекрестные стрелочные переводы | | | |
| | | марки стрелочных переводов | | | | | | | | | |
| | | 1/18 | | 1/11 | | 1/9 | | | | | |
| | | разновидности брусьев по ширине верхней пласти | | | | | | | | | |
| | | Ш | Н | Ш | Н | Ш | Н | Ш | Н | | |
| 3,00 | 1 | 22 | 9 | 16 | — | 15 | 2 | — | — | | |
| 3,25 | 2 | 2 | 14 | — | 10 | — | 10 | — | — | | |
| 3,50 | 3 | 5 | 12 | — | 8 | — | 8 | 19 | — | | |
| 3,75 | 4 | — | 12 | — | 7 | — | 4 | 18 | — | | |
| 4,00 | 5 | — | 11 | — | 5 | — | 6 | 8 | — | | |
| 4,25 | 6 | — | 9 | 4 | 2 | 4 | 1 | 8 | — | | |
| 4,50 | 7 | — | 9 | 7 | 1 | 5 | 1 | 10 | — | | |
| 4,75 | 8 | — | 8 | — | 5 | — | 4 | 4 | 4 | | |
| 5,00 | 9 | — | 9 | — | 5 | — | 4 | — | 8 | | |
| 5,25 | 10 | — | 8 | — | 6 | — | 4 | — | 8 | | |
| 5,50 | 11 | — | 7 | — | 4 | — | — | 4 | — | | |
| ИТОГО: | | 29 | 108 | 27 | 53 | 24 | 44 | 71 | 20 | | |
| ВСЕГО: | | 137 | | 80 | | 68 | | 91 | | | |

Примечание — Комплект А2 составляют из брусьев I типа, комплекты А3 — I и II типов, А4 и Б — из брусьев II типа. Из брусьев III типа составляют комплекты по заказу потребителя. Допускаются брусья с уширенной наружной пластью вместо брусьев с широкой и нормальной пластиами.

5 Технические требования

5.1 Верхняя и нижняя пласти должны быть взаимно параллельны. Боковые стороны должны быть взаимно параллельны и перпендикулярны к верхней и нижней пластям. Скол пропила по всей толщине бруса не должен быть более 10 мм. Непараллельность пластей и боковых сторон допускается по нормам предельных отклонений по толщине и ширине бруса соответственно.

5.2 Торцы брусьев должны быть опилены перпендикулярно к продольной оси бруса. Скол пропила по толщине и ширине бруса не должен быть более 20 мм.

5.3 Обзолные участки брусьев должны быть очищены от коры и луба.

5.4 Сучки и ребристая закомелистость на непропиленных поверхностях должны быть срезаны вровень с поверхностью бруса, при этом срез может быть плоским.

5.5 Зарубы и запилы не допускаются на верхней пластии брусьев. На остальных поверхностях не должны быть более 20 мм глубиной и более 40 мм шириной.

5.6 Брусья до укладки в путь должны быть пропитаны маслянистыми защитными средствами. Качество пропитки брусьев, а также нормы поглощения защитных средств — по ГОСТ 20022.0, ГОСТ 20022.5.

5.7 Брусья перед пропиткой должны быть глубоконаколотыми. По согласованию с потребителем брусья могут быть ненаколотыми.

5.8 Брусья следует изготавливать из древесины сосны, ели, пихты и лиственницы.

5.9 Влажность древесины брусьев при изготовлении не нормируется.

5.10 После сушки перед пропиткой брусья должны быть укреплены от растрескивания одним из способов в соответствии с требованиями технологических процессов пропитки шпал на шпалопропиточных заводах и инструкции по содержанию деревянных шпал, переводных и мостовых брусьев железных дорог колеи 1520 мм. По согласованию с потребителем брусья могут быть без укрепителей.

5.11 Качество древесины брусьев должно соответствовать требованиям, указанным в таблице 3.

Таблица 3

| Пороки древесины по ГОСТ 2140 | Норма ограничения пороков древесины |
|---|--|
| 1 Сучки: здоровые | Допускаются на верхней пласти размером не более 50 мм, на остальных поверхностях — не более 80 мм |
| гнилые табачные | Не допускаются То же |
| 2 Пасынок | Не допускается |
| 3 Двойная сердцевина | То же |
| 4 Гниль: ядровая, заболонная и наружная трухлявая | » » |
| 5 Грибные ядровые пятна (полосы) | Допускаются размером не более 20 % площади торцов, пластей и боковых сторон соответственно |
| 6 Ложное ядро | Допускается размером не более $\frac{1}{3}$ торца по толщине и ширине с выходом только на боковые стороны размером не более $\frac{1}{2}$ толщины бруса, считая от нижней пласти |
| 7 Прорость | Не допускается на верхней пласти. На остальных поверхностях допускается не более: длиной — 700 мм, шириной — 50 мм, глубиной — 20 мм |
| 8 Наклон волокон | Допускается отклонение волокон не более 10 % прямого направления |
| 9 Червоточина | Допускается не более 3 шт. на 1 пог. м длины бруса и глубиной не более 50 мм |
| 10 Трещины: метиковые | Допускаются размером не более $\frac{1}{3}$ толщины или ширины бруса без выхода на верхнюю пласт |
| морозные | Допускаются глубиной до 40 мм без выхода на верхнюю пласт. Не допускаются при наличии метиковой трещины |
| отлупные | Допускаются на торцовых поверхностях не более $\frac{1}{2}$ толщины бруса без выхода на остальные поверхности |
| от усушки: боковые и торцовые | Допускаются длиной, мм, не более: 450 |
| торцовые сквозные | 100 |

5.12 Маркировку брусьев следует проводить отбойным клеймением или несмываемой краской. Маркировку после пропитки не возобновляют.

5.13 Маркировка должна позволять идентифицировать предприятие-изготовитель.

5.14 Маркировку наносят на один из торцов каждого бруса с указанием длины, породы и вида обработки в соответствии с таблицей 4.

Таблица 4

| Порода | Ненаколотые брусья | Глубоконаколотые брусья |
|--|----------------------------|----------------------------------|
| Сосна Ель, пихта Лиственница | 1—11 С 1—11 Е 1—11 Л | 1—11 С • 1—11 Е • 1—11 Л • |
| <p>Примечания</p> <p>1 Буква обозначает породу или группу пород древесины.</p> <p>2 Тип бруса на марке не указывают для упрощения содержания наносимой марки ввиду того, что комплекты должны состоять из брусьев одного типа и определяться договором на поставку и требованием настоящего стандарта.</p> <p>3 Шрифт маркировки — по ГОСТ 14192. Знак накалывания — пятно в виде круга диаметром не менее 10 мм.</p> | | |

6 Требования безопасности

6.1 Изготовление брусьев в цехах лесопиления или специализированных цехах лесопромышленных предприятий следует проводить в соответствии с требованиями ГОСТ 12.3.042, погрузочно-разгрузочные работы — в соответствии с требованиями ГОСТ 12.3.009; средства защиты работающих — по ГОСТ 12.4.011.

6.2 Пропитку брусьев на шпалопрпиточных заводах следует проводить по ГОСТ 20022.5.

6.3 Условия работы обслуживающего персонала при работе с вредными веществами — по ГОСТ 12.1.007.

6.4. Контроль за содержанием вредных веществ в воздухе рабочей зоны — по ГОСТ 12.1.005.

7 Правила приемки

7.1 Непропитанные брусья должны быть рассортированы отдельно по типам и породам, причем еловые и пихтовые брусья допускаются вместе.

Глубоконаколотые брусья рассортировывают в отдельные партии.

7.2 Приемку брусьев проводят партиями. Партией считают количество комплектов брусьев одной породы, оформленных одним документом о качестве.

7.3 Документ о качестве должен содержать:

- наименование и адрес организации (предприятия-поставщика);
- тип и вид комплекта, породу древесины — для непропитанных брусьев;
- тип и вид комплекта — для пропитанных брусьев;
- количество комплектов брусьев в партии;
- обозначение настоящего стандарта.

7.4 Количество брусьев каждой условной длины определяется сплошным пересчетом и должно соответствовать данному типу комплекта.

7.5 Проверку брусьев по размерам, порокам древесины и обработки, влажности проводят выборочным контролем по ГОСТ 18321, методом «вслепую». Отбор проводят в количестве, указанном в таблице 5.

Таблица 5

В штуках

| Объем партии | Объем выборки | Объем партии | Объем выборки |
|--------------|---------------|---------------|---------------|
| До 90 | 5 | От 281 до 500 | 20 |
| От 91 » 150 | 8 | » 501 » 1200 | 32 |
| » 151 » 280 | 13 | Более 1200 | 50 |

Партию принимают, если все брусья в выборке соответствуют требованиям настоящего стандарта. При получении неудовлетворительных результатов партию бракуют или по согласованию с потребителем проводят сплошной контроль партии и замену забракованных брусьев.

8 Методы контроля

8.1 Определение и измерение пороков древесины и обработки — по ГОСТ 2140.

8.2 Влажность древесины брусьев — по ГОСТ 16588.

8.3 Контроль предпропиточной влажности древесины брусьев — по ГОСТ 20022.14.

8.4 Контроль качества пропитки брусьев — по ГОСТ 20022.5.

8.5 Размеры брусьев проверяют поверочной линейкой по ГОСТ 8026 или металлической рулеткой РЗЖ 2-го класса длиной не менее 5 м по ГОСТ 7502. Допускается проверять размеры поперечного сечения брусьев металлической линейкой по ГОСТ 427.

8.6 Ширину пластей брусьев следует измерять в самом узком месте на участке длиной 400 мм, отстоящем от вершинного торца на расстоянии 350 мм.

9 Транспортирование и хранение

9.1 Транспортирование пакетированных и непaketированных брусьев проводят комплектами транспортом всех видов в соответствии с правилами перевозки грузов, действующими на соответствующем виде транспорта. Размеры пакетов брусьев — по ГОСТ 16369.

9.2 Брусья на складах предприятия-изготовителя хранят в штабелях.

Каждый штабель брусьев должен быть уложен на фундамент из железобетонных, бетонных и деревянных балок. Высота фундамента должна быть не менее 400 мм.

При хранении брусьев на складах более 10 сут каждый горизонтальный ряд брусьев в штабеле должен быть отделен от другого прокладками из здоровой окоренной древесины. Толщина прокладок — не менее 20 мм.

В горизонтальных рядах между брусьями должны быть промежутки шириной 20—40 мм.

9.3 Брусья на складах потребителей и пропиточных заводах хранят в соответствии с действующими техническими условиями на этих предприятиях.

Ключевые слова: деревянные брусья, стрелочные переводы, технические условия, размеры, форма, качество, контроль, хранение

Редактор *Л.В. Коретникова*
Технический редактор *Н.С. Гришанова*
Корректор *В.И. Варенцова*
Компьютерная верстка *А.Н. Золотаревой*

Подписано в печать 29.09.2005. Формат 60x84^{1/8}. Бумага офсетная. Гарнитура Ариал. Печать офсетная. Усл.печ.л. 1,40.
Уч.-изд.л. 0,85. Тираж 70 экз. Зак. 742. С 1959.

ФГУП «Стандартинформ», 123995 Москва, Гранатный пер., 4.
www.gostinfo.ru info@gostinfo.ru

Набрано в ИПК Издательство стандартов на ПЭВМ.

Отпечатано в филиале ФГУП «Стандартинформ» — тип. «Московский печатник», 105062 Москва, Лялин пер., 6.